

## Warunki uczestnictwa

### Miejsce, termin i godziny otwarcia Targów

1. Miejsce targów: **Hala Kalisz Arena**  
**ul. Hanki Sawickiej 22-24**  
**62-800 Kalisz**
2. Termin targów: **1-2 kwietnia 2017.**
3. Godziny otwarcia targów w dniu **1 kwietnia 2017r.**
  - Dla wystawców 6:00-19:00
  - Dla zwiedzających 12:00-18:00
2. Godziny otwarcia targów w dniu **2 kwietnia 2017r.**
  - Dla wystawców 8:00 – 00:00
  - Dla zwiedzających 10:00 – 17:00

### Okres montażu i demontażu stoisk:

1. Montaż: 31 marca 2017r. od godz. 12:00 – 22:00
2. Montaż: 1 kwietnia 2017r. od godz. 6:00 – 11:30
3. Demontaż: 2 kwietnia 2017 r. od godz. 17:00 – 00:00

### Karty wstępu:

1. Do wstępu na teren Hali Kalisz Arena uprawnia karta wystawcy.
2. Karty wystawcy przydzielane są w ilości zgłoszonego zapotrzebowania.
3. Karty wystawcy odbierane są w Recepcji od dnia 31.03.2017r.

### Zgłoszenie uczestnictwa:

1. Firma „MDM Professional” i PHU „Kulig” przyjmują zgłoszenia uczestnictwa w Targach Budownictwa i Wyposażenia Wnętrz „Budujemy nowocześnie” na podstawie przesłanego i podpisanego formularza zgłoszenia uczestnictwa. Zgłoszenia przyjmowane są również drogą elektroniczną oraz telefonicznie.
2. Wystawca zobowiązany jest do poinformowania Organizatorów na piśmie, pod rygorem nieważności, o współwystawcy korzystającym z części stoiska wystawcy i prezentującego własne produkty lub/i usługi.

### Rodzaj i ceny powierzchni wystawienniczych:

Każdy wystawca dokonuje rezerwacji stoiska wystawienniczego spośród stoisk na płycie głównej Hali Arena Kalisz, w holu Hali Arena oraz na płycie przed Halą (**Układ stoisk poniżej**). Przewidziane są standardowe stoiska o wymiarach 9 m2 i 12 m2 w tym 4m szerokości x 3 m głębokości.

**1. Szczegółowy wykaz stoisk na płycie głównej Hali Arena Kalisz:**

- **2-7, 15-66, 74-79** 9m<sup>2</sup> – 64 stoiska o wymiarach 3 x 3 metry w tym 16 stoisk narożnych oznaczonych literką „N” przed numerem stoiska,
- **8-14B, 67-73A** 4m<sup>2</sup> – 20 stoisk o wymiarach 2 x 2 metry,
- **N1, 81-86, N80** 12m<sup>2</sup> - 8 stoisk o wymiarach 4 x 3 metry w tym 2 stoiska narożne oznaczonych literką „N” przed numerem stoiska,
- **W1, W2** – stoiska wyspowe o powierzchni 49 m<sup>2</sup>

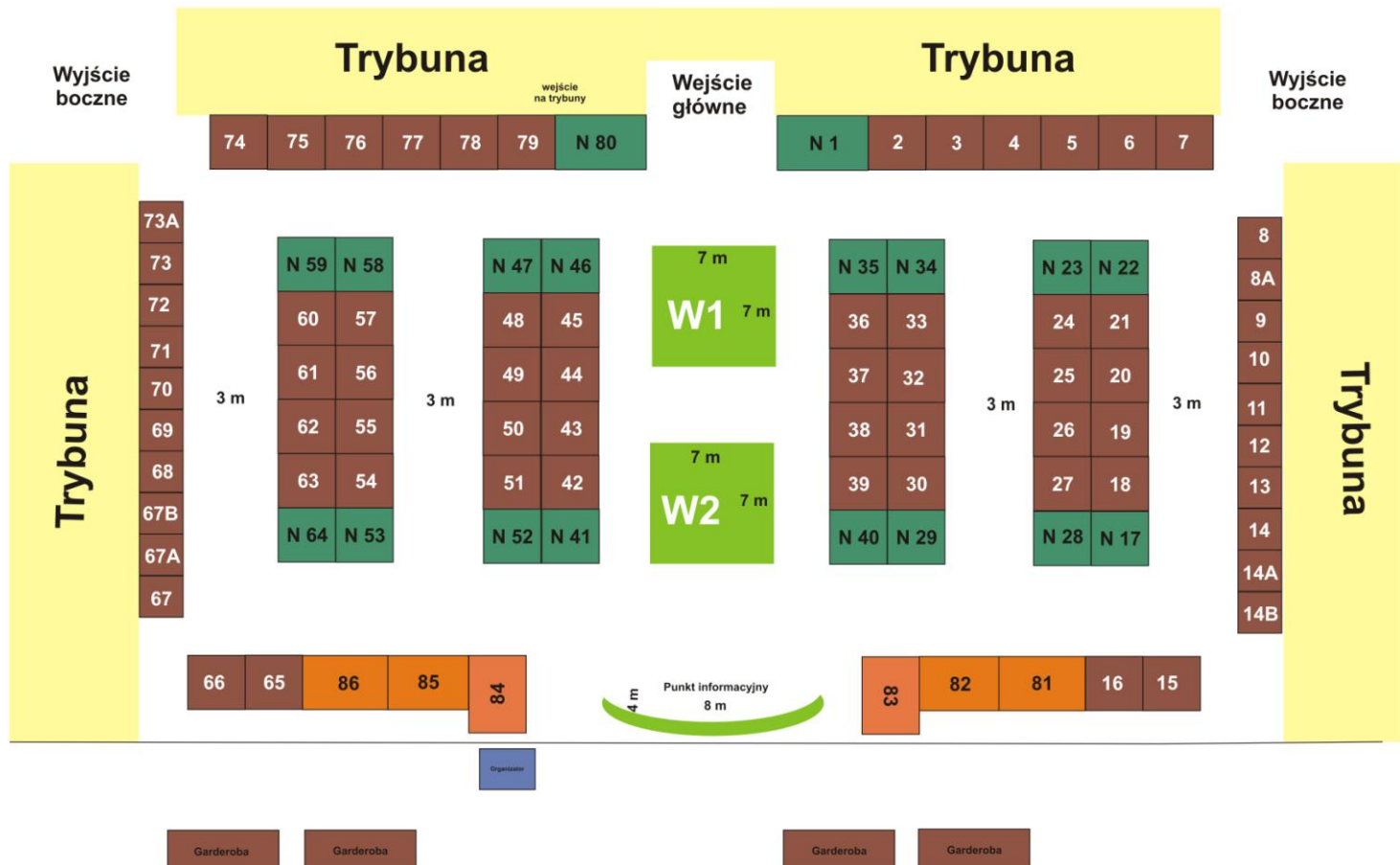
**2. Szczegółowy wykaz stoisk w holu Hali Arena Kalisz:**

- **H1-H2** - stoiska o powierzchni 15 m<sup>2</sup> o wymiarach 5 x 3 m
- **H4** – stoisko o powierzchni 5 m<sup>2</sup> o wymiarach 3 x 1,8 m
- **H5-H6** – 2 stoiska o powierzchni 4 m<sup>2</sup> o wymiarach 2,4 x 1,8 m
- **H7-H8** - 2 stoiska o powierzchni 15 m<sup>2</sup> o wymiarach 5 x 3 m
- **H9** – stoisko o powierzchni 9 m<sup>2</sup> o wymiarach 3,9 x 2,4 m
- **H3** – stoisko prezentujące liderów branży

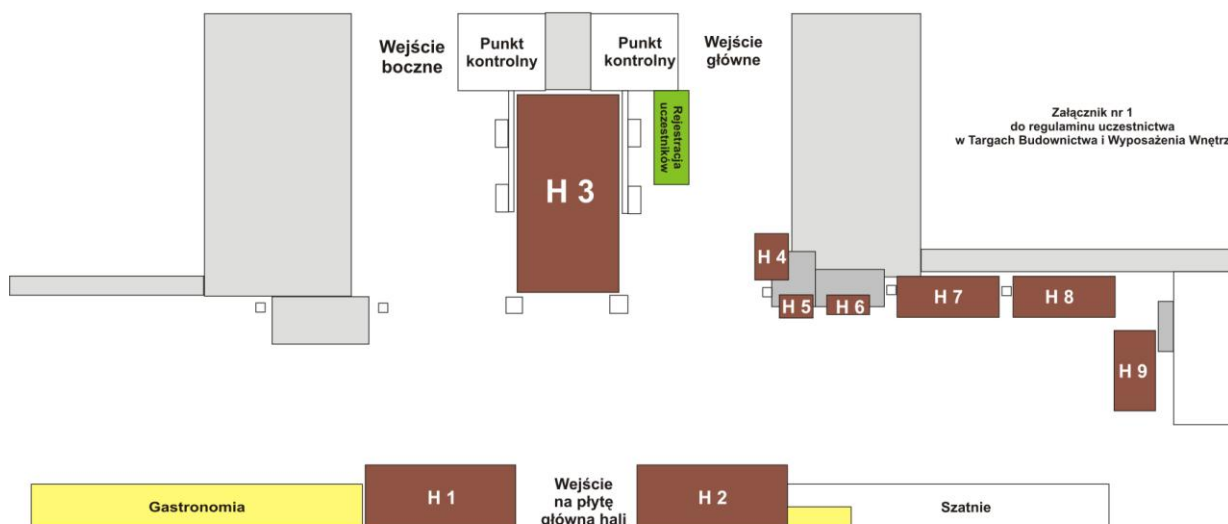
**2. Szczegółowy wykaz stoisk przed Halą Arena Kalisz:**

- **S1 i S3** – stoisko o powierzchni 36 m<sup>2</sup> z możliwością łączenia w większe
- **S2** – stoisko o powierzchni 60 m<sup>2</sup> z możliwością łączenia w większe

**Układ stoisk wystawienniczych na płycie głównej w hali „Kalisz Arena ”**



Układ stoisk wystawienniczych w holu hali „Kalisz Arena”



Stoisko H1-H2 - 15m<sup>2</sup>  
Stoisko H3 - ( 8 x 4) 32m<sup>2</sup>  
Stoisko H4 -(3 x 1,8) 5m<sup>2</sup>  
Stoisko H5-H6 (2,4 x 1,8) 4m<sup>2</sup>  
Stoisko H7-H8 (5 x 3) 15m<sup>2</sup>  
Stoisko H9 (3,9 x 2,4) 9m<sup>2</sup>

 rejestracja uczestników, przybyłych gości  
 wydawanie katalogów

Wynajmowana powierzchnia przed halą „Kalisz Arena



 Powierzchnia 132 m<sup>2</sup> na wynajem

Cennik wynajmu poszczególnych stanowisk

Cena 1 m<sup>2</sup> stoiska na płycie głównej Hali Arena – bez zabudowy

Numery stoisk	Cena netto	VAT 23%	Cena brutto
1-86 z wyłączeniem stoisk narożnych „N”	110,00	25,30	135,30
N1, N17, N22, N23, N28, N29, N34, N35, N40, N41, N46, N47, N52, N53, N58, N59, N64, N80 stoiska narożne „N”	140,00	32,20	172,20

Cena 1 m<sup>2</sup> stoiska na płycie głównej Hali Arena – bez zabudowy

Numery stoisk	Cena netto	VAT 23%	Cena brutto
W1, W2	110	25,30	135,30

Cena 1 m<sup>2</sup> stoiska w holu Hali Arena - bez zabudowy

Numery stoisk	Cena netto	VAT 23%	Cena brutto
H1, H2, H4, H5, H6, H7, H8, H9	100,00	23,00	123,00

Cena 1 m<sup>2</sup> stoiska przed wejściem do Hali Arena Kalisz – bez zabudowy

Numery stoisk	Cena netto	VAT 23%	Cena brutto
S1, S2, S3	50,00	11,50	61,50

Domek pokazowy	Cena netto	VAT 23%	Cena brutto
Stoisko nr H3	1000	230,00	1230,00

Zabudowa stoiska wystawienniczego:

Zabudowa w systemie oktagonalnym	Cena netto	VAT 23%	Cena brutto
1 m <sup>2</sup> powierzchni stoiska	70,00	16,10	86,10

Pozostałe usługi targowe oraz warunki płatności:

1. Kolportaż ulotek wewnątrz Hali oraz na terenie należącym do Hali Kalisz Arena

Numery stoisk	Cena netto	VAT 23%	Cena brutto
Kolportaż ulotek wewnątrz hali i na terenie przynależnym na zewnątrz	5000,00	1150,00	6150,00

## 2. Reklama w katalogu targowym dla firm biorących udział w Targach

Moduł	Wielkość modułu	Cennik modułu netto	Dodatkowe informacje
M1	1 strona A4 (297 mm x 210 mm)	700 zł	strona 2-39 katalogu
M2	1/2 strony A4 (143 mm x 210 mm)	400 zł	strona 2-39 katalogu
M3	1/4 strona A4 (72 mm x 210 mm)	250 zł	strona 11-39 katalogu
M1OK	1 strona A4 (297 mm x 210 mm)	3000 zł	Okładka strona 1 i 40

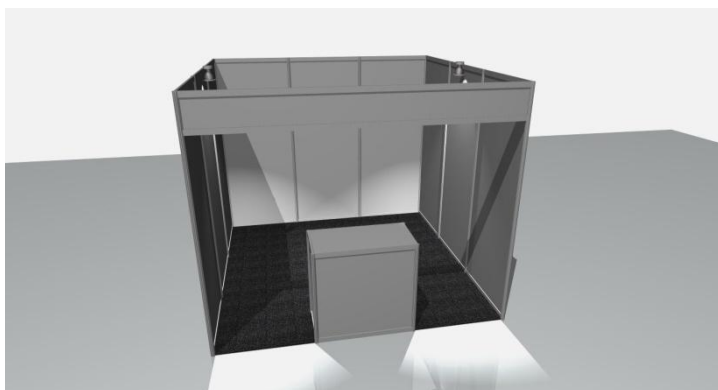
## Reklama w katalogu targowym dla firm nie biorących udział w Targach

Moduł	Wielkość modułu	Cennik modułu netto	Dodatkowe informacje
M1	1 strona A4 (297 mm x 210 mm)	1400 zł	strona 2-39 katalogu
M2	1/2 strony A4 (143 mm x 210 mm)	800 zł	strona 2-39 katalogu
M3	1/4 strona A4 (72 mm x 210 mm)	500 zł	strona 11-39 katalogu
M1OK	1 strona A4 (297 mm x 210 mm)	6000 zł	Okładka strona 1 i 40

- Zamówienia na zamieszczenie reklamy w katalogu targowym należy przesłać najpóźniej do dnia 20 marca 2017.
- Szczegółowe informacje dotyczące rodzaju i wielkości plików zostaną ustalone indywidualnie z każdym wystawcą na podstawie przesłanych zamówień.

## Informacje o zabudowie

Każdy z Wystawców może dokonać zakupu więcej niż jednego standardowego stoiska w danym ciągu lub w różnych miejscach na powierzchni wystawienniczej



**Zabudowa stoiska  
w systemie oktagonálním:**

**Koszt: 70 zł netto /m<sup>2</sup>**

**Konstrukcja:** Zabudowa (kolor biały) wykonana z elementów aluminiowych w systemie oktagonalnym, wypełniona białymi ekranami o wysokości 248 cm; ofryzowanie znajduje się na otwartych stronach stoiska.

**Wyposażenie:** ściany działowe na stoisku, jeden podest ekspozycyjny (100x50 cm, h=100 lub jedna lada informacyjna z półką (100x50 cm, h=100 cm), 2 krzesła.

**Napis na fryzie:** na froncie o wymiarach 20 cm x max 195 cm nazwa firmy oraz miejscowość, krojem i w kolorystyce narzuconej przez organizatora targów. Białe tło – niebieskie litery, czcionka Times New Roman.

**Wykładzina podłogowa:** szara

**Instalacja elektryczna:** jeden punkt świetlny 75W na każde rozpoczęte 4 m<sup>2</sup> stoiska, jedno podwójne gniazdo 220V na stoisko, podłączenie energetyczne stoiska do instalacji hali 220V/380V.

**Uwaga;** Rezygnacja wystawcy z elementu bądź elementów wchodzących w skład wyposażenia standardowego stoiska nie powoduje zmiany ceny za 1 m<sup>2</sup> stoiska.

#### Zabudowa niestandardowa

##### Zabudowa niestandardowa

- Istnieje możliwość wykonania zabudowy niestandardowej. W kwestii zabudowy należy kontaktować się bezpośrednio z firmą Omni-Art. s.c. [www.omniart.com.pl](http://www.omniart.com.pl) powołując się na Targi Budownictwa i Wyposażenia Wnętrz w Kaliszu, która realizuje zabudowę stoisk wystawienniczych.
- Warunki płatności za usługę wykonania zabudowy niestandardowej zostaną ustalone z wykonawcą zabudowy

##### Dodatkowe wyposażenie stoiska:

- Należności z tytułu zamówienia dodatkowego wyposażenia stanowiska zostaną przez organizatora zafakturowane w terminie 7 dni od dnia zakończenia targów na podstawie pisemnego zamówienia wystawcy.
- Pisemne zamówienie na dodatkowe wyposażenie stanowiska należy przesłać do organizatora najpóźniej 14 dnia przed rozpoczęciem targów.

**Dodatkowe wyposażenie stoiska wystawienniczego**



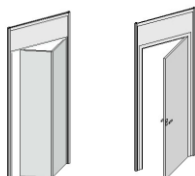
Szafka systemowa 1 x 05 h=0,85  
Półka w połowie wysokości  
Cena = 100 zł/szt.



Regał z trzema półkami 1 x 0,5 h=2,5 m  
Półki na h=110/145/180  
Cena = 80 zł/szt.



Półka na elementy lekkie 1 x 0,25/ 1x 0,31  
Cena = 25 zł/szt.



Drzwi harmonijkowe/drzwi płytowe  
Cena =120 zł/ szt.

Lada z półką - 60 zł/ szt.

Gablota szklana – 110 zł /szt.

Lada łukowa z półką – 80 zł/ szt.

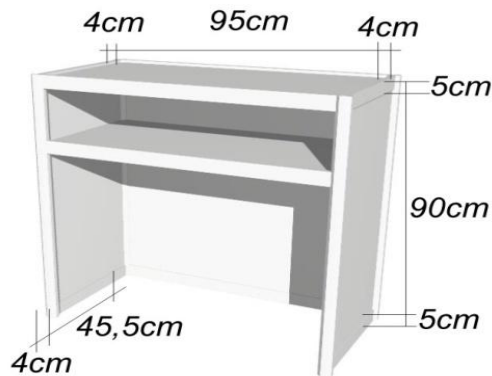
Gablota szklana łukowa -130zł/szt.

Witryna oszklona –190 zł/ szt.

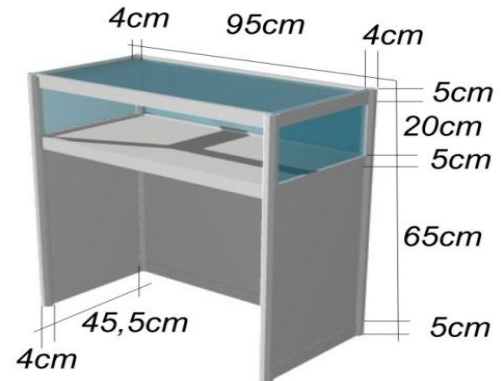
Podest – 45 zł/szt

Podane ceny są cenami netto.

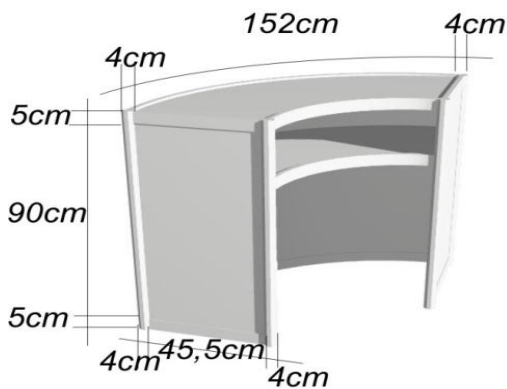




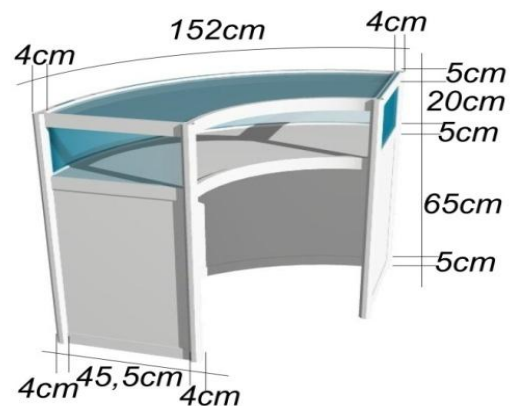
Lada z półką 1,0x0,5 h=1,0 m  
Półka na h=75cm



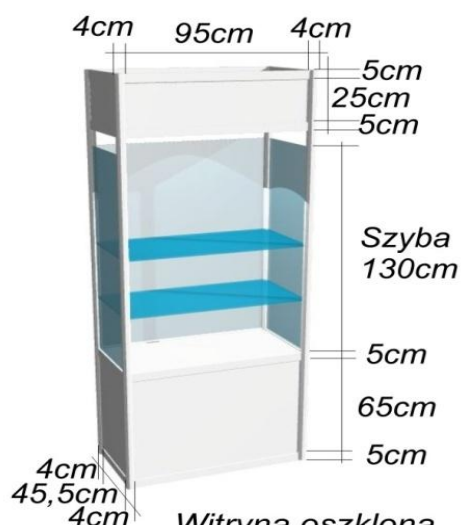
Gablota szklana 1,0x0,5 h=1,0 m  
Półka drewniana na h=75cm  
Przeszklenie h=25cm



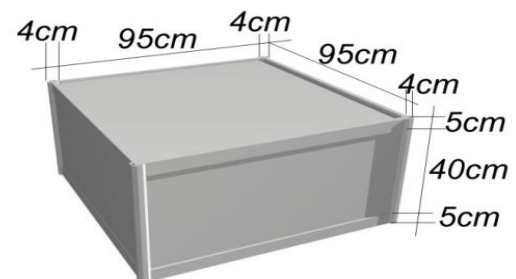
Lada łukowa z półką h=1,0 m  
Półka na h=75cm



Gablota szklana łukowa h=1,0 m



Witryna oszklona  
1,0x0,5 h=2,5 m



Podest 1,0x1,0  
(h=0,25/0,50/0,75,1,0) m